

Apicultura para principiantes

1. Biología y comportamiento de la abeja de miel
2. Peligros para las abejas de miel
- 3. Manejo de las colonias a través de las estaciones**
4. Colmena, materiales y accesorios
5. Productos y economía de la colmena
6. Comenzando su colmena de abejas



PennState Extension

Manejo a través de las estaciones

El año del apicultor

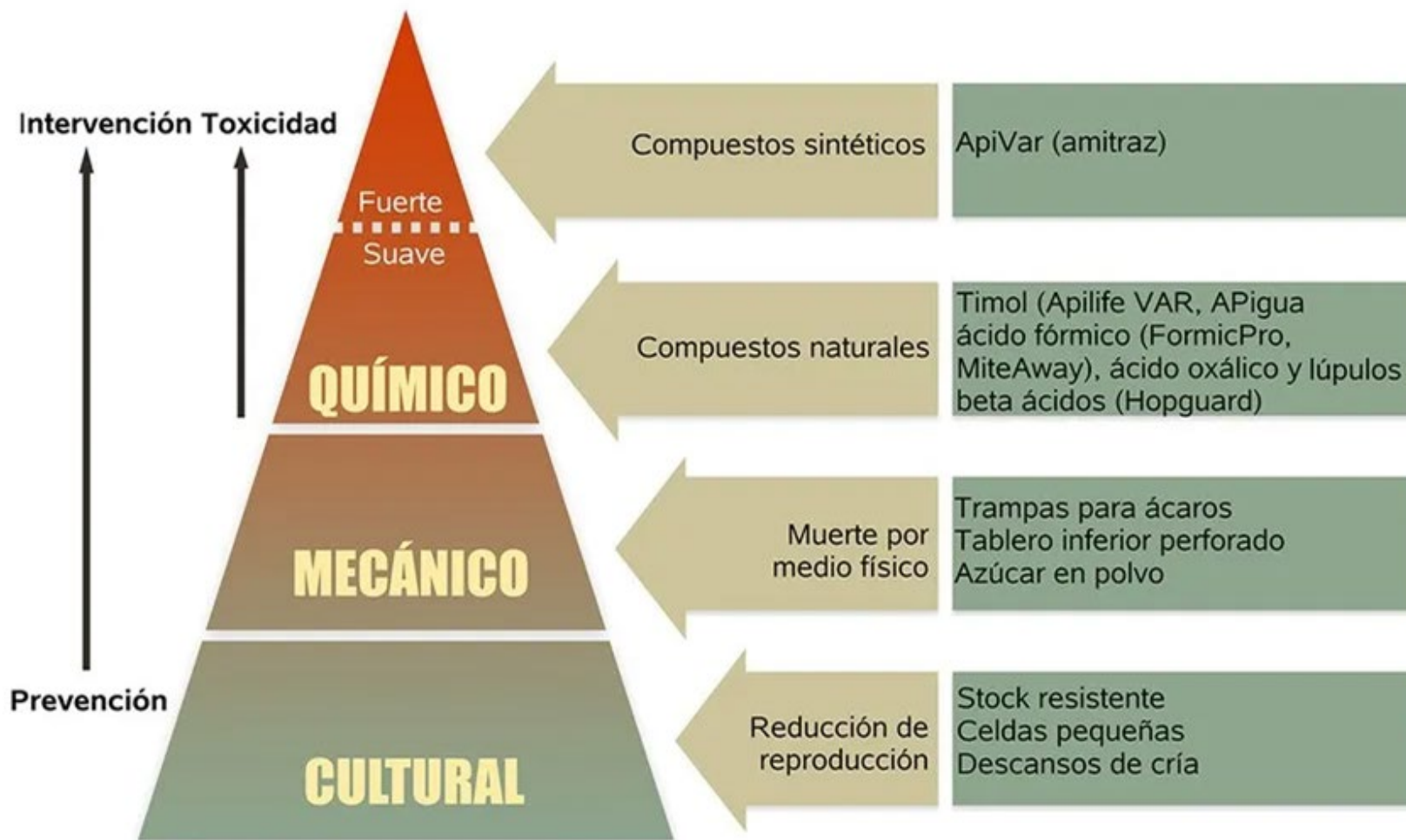
- **Primavera:** comenzar colonias nuevas; localizar a la reina, buscar signos de enfermedades, ácaros; alimento.
- **Verano:** buscar signos de enfermedades, ácaros; adicionar cajas superiores; prevención de enjambres.
- **Otoño:** buscar signos de enfermedades, ácaros; cosechar miel, cera; alimentar a la colonia.
- **Invierno:** escoger colonias saludables; protección del clima; proveer suficiente alimento.

Práctica de MIP

Manejo Integrado de Plagas (MIP)

- Sostenible, decisiones basadas en datos y ciencia.
- Integra el conocimiento sobre las plagas.
- Monitoreo de poblaciones de plagas.
- Evita daños, reduce el uso de pesticidas, mantiene la salud de las colonias.
- Rotación de químicos.

Manejo integrado de Varroa



Mantenimiento de registros

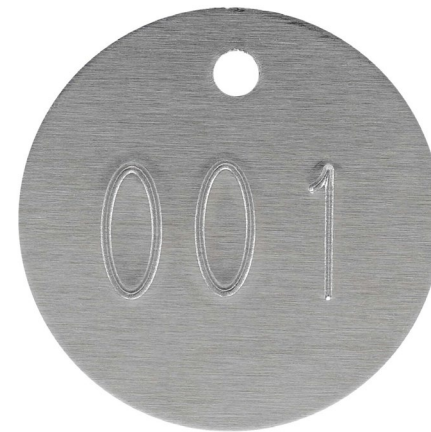
Cada colmena necesita un identificador único.

Lo mejor son las etiquetas permanentes

Ejemplo: etiquetas en orejas de vacas, etiquetas en árboles.



www.cattletags.com



1-1/4" Dia.

<https://www.forestrysuppliers.com/>



PennState Extension

Mantenimiento de registros

- Mantenga un cuaderno u hoja de cálculo
 - Estado de la reina
 - Temperamento
 - Necesidades de alimentación
 - Síntomas de enfermedades
 - Niveles de ácaros
 - Químicos y dosis usados
 - Notas especiales
 - Ayuda con las encuestas

Datos en curso por colonia

Colmena	Fecha	Q color	Todos los estadios	Comentarios
2089	15-Mar-2021			viva
	12-Apr-2021	amarillo	si	Débil. 0 ácaros, 5.5 marcos de alimento
	28-Apr-2021		si	Creación de núcleo w Q (yellow)
	17-May-2021		no	Reemplazo de reina. Revisar en dos semanas..
	8-Jun-2021		si	
	10-Jun-2021		si	Agité las abejas con la reina hacia las 2 cajas inferiores. Revisar en 3 semanas.
	28-Jun-2021			Tomé un núcleo con reina.
	21-Jul-2021		no	Vi una reina virgen
	27-Aug-2021		si	Tomé 1 caja de miel. VW=0
	9-Nov-2021			VW=17
3044	15-Apr-2021		si	Adicioné núcleo de central PA.
	28-Apr-2021		si	
	17-May-2021	blanco	si	12 marcos de cría adicionados arriba del excludor.
	27-May-2021	blanco	si	Confiné la reina a las dos cajas inferiores para darle espacio para poner huevos. Destruí todas las celdas de reina en la colonia. Coloqué el nectar, polen y crías donde las necesito.
	8-Jun-2021		si	Celdas construidas. 28 celdas en la parte superior.
	6-Jul-2021			
	21-Jul-2021		no	No hay huevos
	27-Aug-2021		si	Washboarding. VW=8 . Tomé 8 marcos de miel.
	8-Sep-2021			Tratamiento con formic pro.
	9-Nov-2021			VW=11

Monitoreo de Varroa

Lavado con alcohol

Link:

<https://extension.psu.edu/monitoreo-de-varroa-con-lavado-de-alcohol>



Lavado con alcohol

1/2 taza
≈ 300
abejas



Walmart.com



Robyn Underwood



Shea Singley



Robyn Underwood



PennState Extension

Lavado con alcohol

Etanol diluido o alcohol isopropílico.
Agua con jabón (1-2 cucharadas/galón)



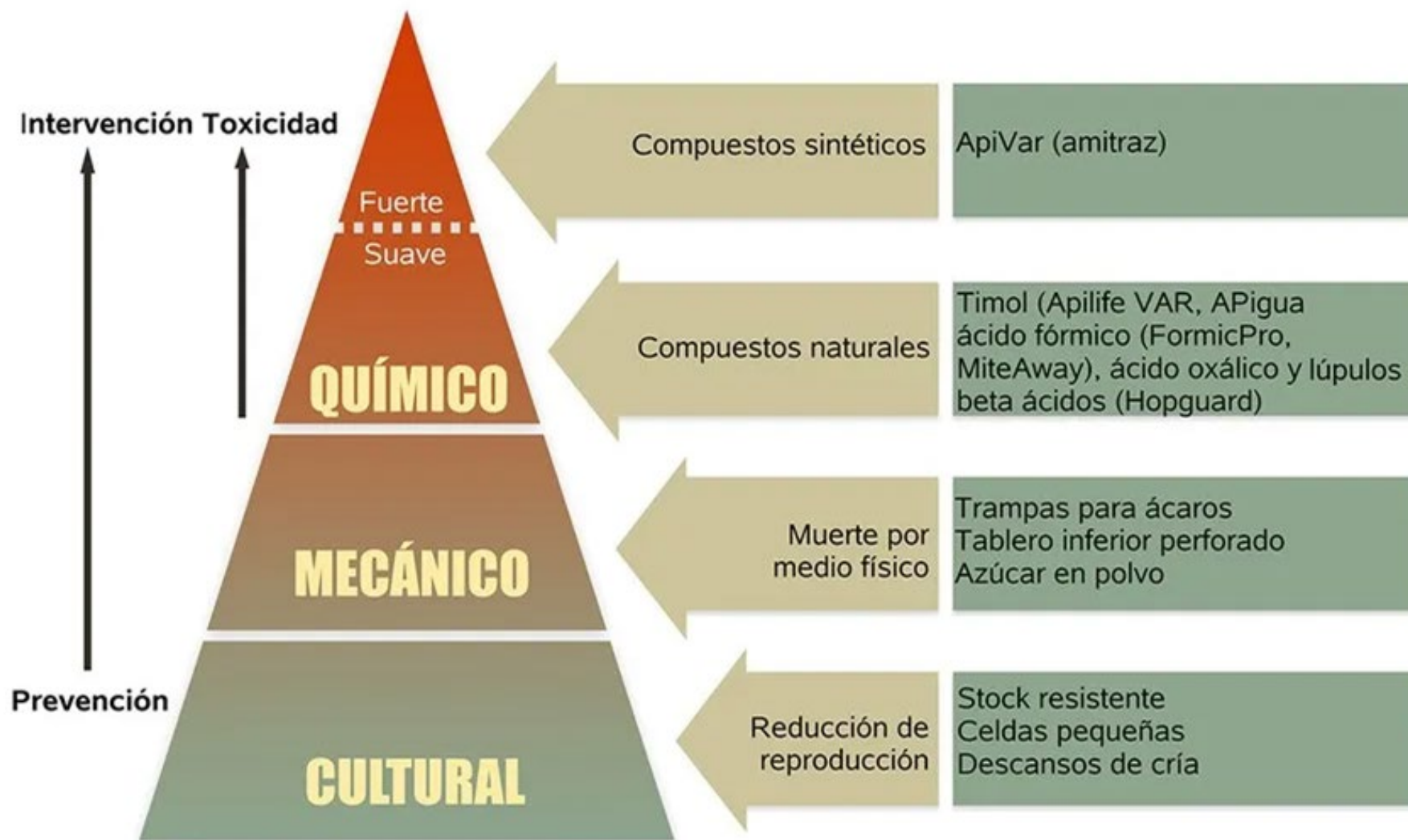
Robyn Underwood

Para el lavado con alcohol

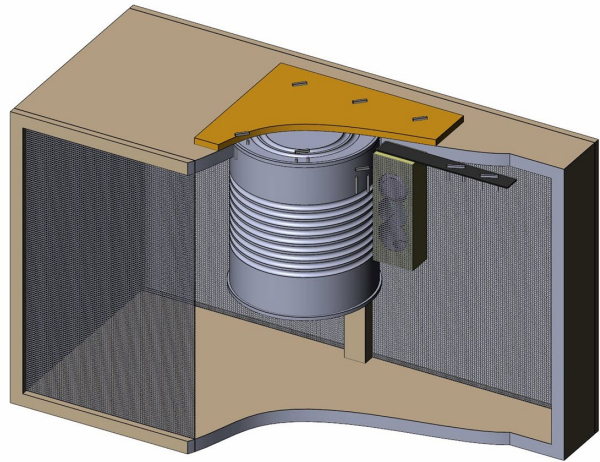
Umbral para tratamiento por fase (%= Número de ácaros/100 abejas adultas)		
Fase de colonia	Acceptable No se necesita control	Peligro Se necesita control
Inactiva con cría	<1%	>2%
Inactiva sin cría	<1%	>3%
Aumento de población	<1%	>2-3%
Pico de población	<2%	>3%
Disminución de la población	<2%	>2-3%

Acceptable: la población de ácaros no representa un peligro inmediato.
Peligro: Es posible que haya pérdidas si el apicultor no controla a los ácaros inmediatamente.

Manejo integrado de Varroa



Abejas en paquete



Mark Gingrich
Robyn Underwood

Kate Anton

Visitas en la primavera

- Cada 1-2 semanas
- Abra brevemente la colmena
- Examine a la reina
- Examine el alimento
- Busque signos de enfermedades
- Colecte muestras de ácaros



Robyn Underwood

Manipulación de la colonia

- Días soleados, cálidos, secos y sin viento.
- Evite inspecciones prolongadas.
- Use fumador y velo.
- Párese a un lado.
- Remueva un marco y colóquelo a un lado.
- Trabaje desde el fondo hacia arriba.



Robyn Underwood

Examine a la reina

Busque a la reina o evidencia de la reina (Huevos)



Don Seifrit



Huevos y larvas



Robyn Underwood

Chequeo de la reina

- Sin reina?
 - Sonido
 - No hay huevos



<https://youtu.be/oLuOz37IIMs?si=s0bM8Pz3BiqOKr7g>

Introduciendo una nueva reina



Chequeo de la reina

- Reina colocando huevos de zánganos?
 - Cubiertas convexas
- Reemplace a la reina o combine colonias.



Reemplazo natural de la reina



Robyn Underwood



Robyn Underwood

¿Qué debe hacer?

- ¿Se ha sustituido naturalmente a la reina?
 - Celdas de reina en la parte inferior del marco
- Destruya las celdas
- Remueva a la reina
- Sustituya a la reina o combine colonias

Busque signos de enfermedades



Scott Camazine



Robyn Underwood
Robyn Underwood



Tratamiento en la Primavera

- Si hay >5 ácaros en un lavado de 300 abejas:
Trate con ácido oxálico, por goteo o vapor, tres veces en un intervalo de 5-7 días
- El ácido fórmico también es una buena opción (revisar la temperatura)
- Tome notas

Alimentación en la primavera

- Examine los depósitos de alimento
- si es necesario, alimente a las abejas:
 - Jarabe de azúcar
 - Miel en los marcos

Final de la primavera

- Si lo desea, reemplace a la reina: momento para mejorar la genética.
- Continúe con los lavados mensuales de ácaros.
- Si es necesario, trate a las colonias con ácido fórmico.
- Tome notas.

Prevenza los enjambres



Robyn Underwood

<https://extension.usu.edu/beekeeping/learn/behavior/splitting>



PennState Extension

Celdas de enjambre



Robyn Underwood



Robyn Underwood

Prevención de enjambres

- Evite la sobrepoblación
 - Alivie la congestión añadiendo más cajas en la parte superior.
 - Ventile la colonia
 - Reduzca la población de zánganos
 - Retire las celdas de reina cada 9-10 días

Mantenga el apiario limpio



MALO



BUENO

- Si es necesario adicione más cajas
 - Si hay entre 6-8 marcos con crías



Robyn Underwood

Use un excluidor de reina



Robyn Underwood

Adicione alzas

- 1 o 2 veces al tiempo, cuando sea necesario.



Busque signos de enfermedades



Scott Camazine



Robyn Underwood
Robyn Underwood



Verano

- Continúe con los lavados de ácaros mensuales.
- Si es necesario, trate las colonias con ácido fórmico
 - Revise las temperaturas!
- Adicione más cajas en la parte superior.
- Tome notas



Quiebres en la producción de cría

- Uh oh, se formó un enjambre!
- Use esto para su ventaja
- Cuando la cría operculada (pupas) se ha ido, trate a la colonia!
- Use ácido oxálico.



Final del verano

- Retire la miel cuando se termine el flujo de néctar (mediados de julio en PA)
- Continúe con los chequeos mensuales de ácaros
 - Momento CRÍTICO del año!
- Aplique tratamiento!
- Tome notas.

Evite el saqueo



Rob Currie

Otoño: cosecha de miel

- Traslado de las cajas del apiario.
- Extracción de miel
- Separación de miel y cera
 - Manual y mecánica
- Limpiar el depósito o lugar de almacenamiento.
- *Nota: una colonia instalada de paquete puede no producir miel el primer año*

Después de cosechar la miel

- Monitoreo – especialmente de Varroa.
 - Lavado con alcohol
 - Tablero adhesivo.
 - Rollo de azúcar
- Aplique tratamiento con:
 - Ácido fórmico
 - Timol
 - Amitraz

Suficientes provisiones

Robyn Underwood



Alimentación durante el otoño

- Reduzca las entradas después del flujo de néctar
 - ¿Por qué?
 - Saqueo, ratones
- Alimento con 2:1 Azúcar:agua
 - Antes de que sea demasiado frío (en Pensilvania, no se deben alimentar las colonias después de Octubre)

Proporcione suficientes provisiones

- 60-70 lb de alimento de buena calidad
- Provisiones distribuidas equitativamente en la colmena.
 - Marcos de polen cerca al centro
 - A continuación los marcos de miel
 - Segunda provisión con un poco de cada uno.

En el otoño...

- La población de zánganos se reduce drásticamente.



Una pila de zánganos muertos en la entrada no es señal de alerta en el otoño.

Requerimientos esenciales

- Reina joven y productiva
- Protección del viento durante el invierno
- Provisiones adecuadas de alimento
- Colonias sin enfermedades

Abejas de “Invierno”

- Las abejas que están presentes en el invierno se crían en agosto-septiembre.
- La vida de las abejas de invierno es de 4-6 meses, mientras que las abejas de verano viven 3-4 semanas.
- La reina deja de poner huevos.
- **Retire el excluidor de reina.**

Preparación para el invierno

- Las abejas sellan las grietas, etc. con própolis

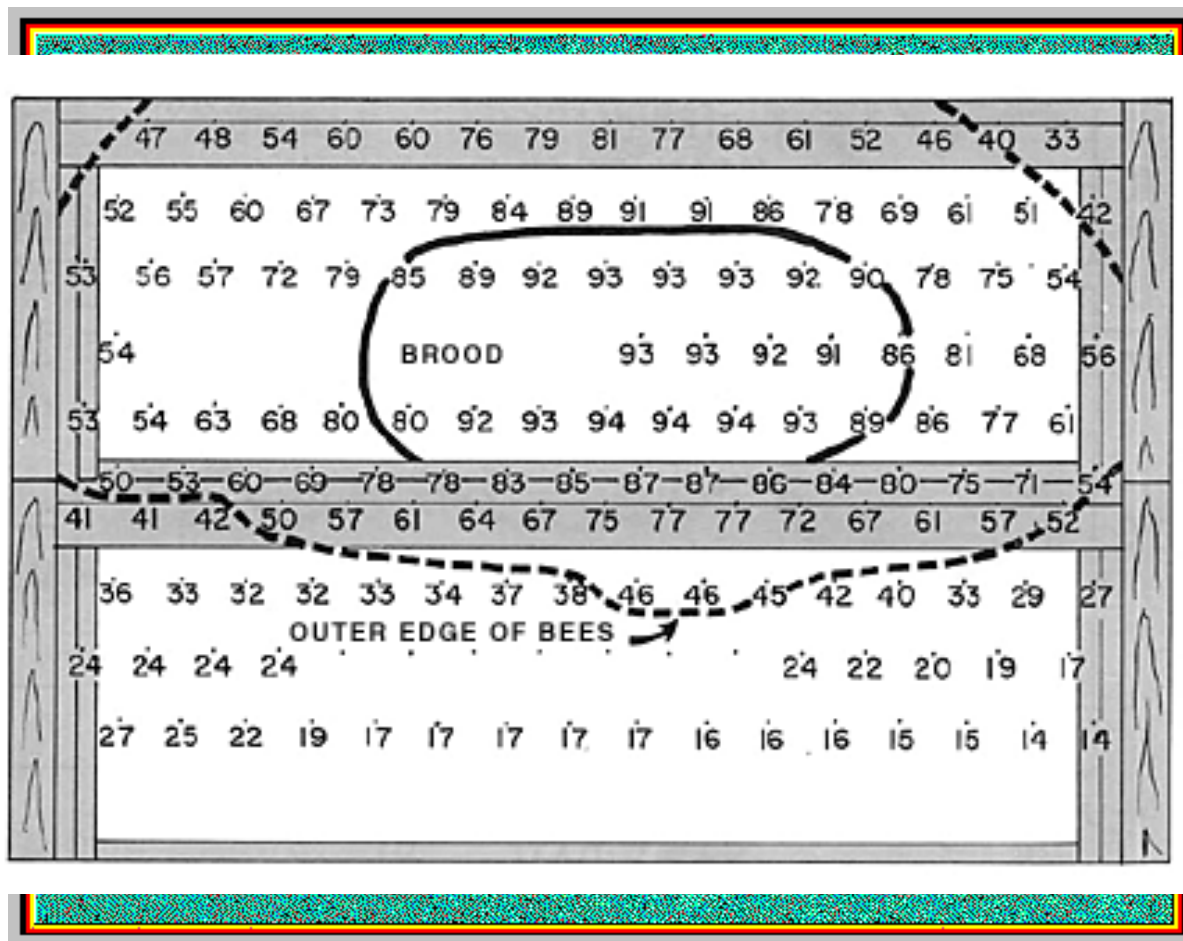


Regulación de temperatura

- Forman un grupo para mantener la temperatura.
- Temperatura ambiente $\leq 57^{\circ}\text{F}$ (14°C)



Colmenas en el invierno



Finales del otoño

- Asegúrese de que los niveles de ácaros son BAJOS; <2%
- Asegúrese de que el peso es suficiente.
 - En PA, se deben pesar las colmenas en octubre, y se alimentan si es necesario hasta llegar a las 60 lbs de provisiones.



Robyn Underwood

Invierno

- Chequeo mensual
- Si es necesario alimente con comida sólida
- Puede revisar incluso cuando hace frío.



- Azúcar granulada
- Cuadro de azúcar
- Fondant
- Tome notas

Enfóquese en la salud y el bienestar

- Alimente cuando sea necesario.
- Reemplace la reina cuando sea necesario.
- Monitoreo mensual de ácaros es crítico.
- Aplique tratamiento cuando sea necesario.
- Rote los químicos cuando sea necesario.
- Mantenga registros.
- Prepárese adecuadamente para el invierno.

Apicultura para principiantes

1. Biología y comportamiento de la abeja de miel
2. Peligros para las abejas de miel
- 3. Manejo de las colonias a través de las estaciones**
4. Colmena, materiales y accesorios
5. Productos y economía de la colmena
6. Comenzando su colmena de abejas

Connect with Penn State Extension for
Knowledge You Can

Trust
extension.psu.edu/signup



PennState Extension

Questions?



PennState Extension

The University is committed to equal access to programs, facilities, admission, and employment for all persons. It is the policy of the University to maintain an environment free of harassment and free of discrimination against any person because of age, race, color, ancestry, national origin, religion, creed, service in the uniformed services (as defined in state and federal law), veteran status, sex, sexual orientation, marital or family status, pregnancy, pregnancy-related conditions, physical or mental disability, gender, perceived gender, gender identity, genetic information, or political ideas. Discriminatory conduct and harassment, as well as sexual misconduct and relationship violence, violates the dignity of individuals, impedes the realization of the University's educational mission, and will not be tolerated. Direct all inquiries regarding the nondiscrimination policy to the Affirmative Action Office, The Pennsylvania State University, 328 Boucke Building, University Park, PA 16802-5901, Email: aao@psu.edu, Tel 814-863-0471.



PennState Extension

This presentation, including its text, graphics, and images ("Content"), is for educational purposes only; it is not intended to be a substitute for veterinary medical advice, diagnosis, or treatment.

Always seek the advice of a licensed doctor of veterinary medicine or other licensed certified veterinary medical professional with any questions you may have regarding a veterinary medical condition or symptom.



PennState Extension